

UPA30 / UPA41

Misuratore multifunzione per il monitoraggio dell'energia DIN 96x96

- Versione compatta DIN 96x96
- Misura di tutti i principali parametri necessari per un'efficace analisi dei consumi
- Per trasformatori di corrente (non inclusi)
- TV programmabile
- Rilevamento degli errori di cablaggio
- Visualizzazione dei valori predittivi di potenza
- Disponibili moduli plug-in opzionali per comunicazione, ingressi/uscite, temperatura
- Energia attiva classe 0,5 S secondo IEC 62053-22
- Conforme a IEC 61557-12, la norma di riferimento per i dispositivi PMD (Performance Metering & monitoring Devices)
- Prodotto UL listed - UL no. E231725 (solo UPA30)



» Caratteristiche generali

UPA30 e UPA41 sono misuratori multifunzione che forniscono tutte le misure necessarie per le analisi di efficienza energetica e per assicurare il monitoraggio della distribuzione elettrica. E' particolarmente indicato quando occorre un dispositivo per l'analisi ed il controllo dei consumi, che abbia un eccellente rapporto prezzo/prestazioni.

Grazie al suo grande display retroilluminato con 6 tasti di accesso diretto, risulta di facile utilizzo. Inoltre è dotato di una funzione di correzione degli errori di cablaggio dei TA.

Lo strumento può essere dotato di moduli supplementari che offrono all'utente flessibilità per tutta la durata di vita del prodotto. È possibile utilizzare moduli supplementari di comunicazione, ingressi/uscite digitali o analogiche, rilevazione temperatura per aumentare la gamma di funzionalità.

Lo strumento è conforme a IEC 61557-12, la norma di riferimento per i dispositivi PMD (Performance Metering & monitoring Devices). Questa norma garantisce i livelli di prestazione dei PMD in condizioni ambientali tipiche delle applicazioni nel settore industriale e del terziario.

» Vantaggi

- Funzionamento intuitivo
- Rilevamento degli errori di cablaggio
- Visualizzazione dei valori predittivi di potenza
- Moduli supplementari per offrire la massima flessibilità durante tutta la durata del prodotto
- Conforme a IEC 61557-12
- Energia attiva classe 0,5 S secondo IEC 62053-22
- Prodotto UL listed

» Applicazioni

- Industria
- Settore terziario
- Infrastrutture

» Prodotti correlati per sistemi

- 485-MDB-30-41
- 2PULSE-30-41
- 2DO-2DI-30-41
- 2AO-30-41
- TEMP-30-41

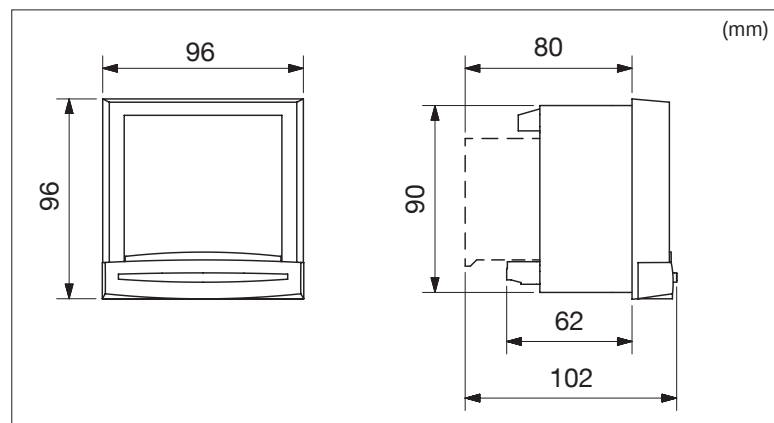
» Parametri di misura

VALORI ISTANTANEI	
TENSIONE	$V_{L1-N} - V_{L2-N} - V_{L3-N} - V_{L1-L2} - V_{L2-L3} - V_{L3-L1} - V_{\Sigma}$ [V]
CORRENTE	$I_{L1} - I_{L2} - I_{L3} - I_N - I_{\Sigma}$ [A]
POTENZA ATTIVA	$P_{L1} - P_{L2} - P_{L3} - P_{\Sigma}$ [W]
POTENZA REATTIVA	$Q_{L1} - Q_{L2} - Q_{L3} - Q_{\Sigma}$ [var]
POTENZA APPARENTE	$S_{L1} - S_{L2} - S_{L3} - S_{\Sigma}$ [VA]
FATTORE DI POTENZA	$PF_{L1} - PF_{L2} - PF_{L3} - PF_{\Sigma}$
FATTORE K	
THD TENSIONE	$THDV_{L1} - THDV_{L2} - THDV_{L3} - THDV_{L1-L2} - THDV_{L2-L3} - THDV_{L3-L1}$ [M]
THD CORRENTE	$THDA_{L1} - THDA_{L2} - THDA_{L3} - THDA_N$ [A]
FREQUENZA	f [Hz]
VALORI MEDI (AVG)	
TENSIONE AVG	$V_{L1-NAVG} - V_{L2-NAVG} - V_{L3-NAVG} - V_{L1-L2AVG} - V_{L2-L3AVG} - V_{L3-L1AVG}$ [V]
CORRENTE AVG	$I_{L1AVG} - I_{L2AVG} - I_{L3AVG} - I_{NAVG}$ [A]
FATTORE DI POTENZA AVG	$PF_{\Sigma AVG}$
FREQUENZA AVG	f_{AVG} [Hz]
VALORI MAX MEDI (MAX AVG)	
TENSIONE MAX AVG	$V_{L1-NMAXAVG} - V_{L2-NMAXAVG} - V_{L3-NMAXAVG} - V_{L1-L2MAXAVG} - V_{L2-L3MAXAVG} - V_{L3-L1MAXAVG}$ [V]
CORRENTE MAX AVG	$I_{L1MAXAVG} - I_{L2MAXAVG} - I_{L3MAXAVG} - I_{NMAXAVG}$ [A]
POTENZA ATTIVA MAX AVG	$P_{\Sigma MAXAVG}$ [W]
POTENZA REATTIVAMAX AVG	$Q_{\Sigma MAXAVG}$ [var]
POTENZA APPARENTE MAX AVG	$S_{\Sigma MAXAVG}$ [VA]
FATTORE DI POTENZA MAX AVG	$PF_{\Sigma MAXAVG}$
FREQUENZA MAX AVG	f_{MAXAVG} [Hz]
VALORI PREDITTIVI	
POTENZA ATTIVA PREDITTIVA	$P_{\Sigma PRED}$ [W]
POTENZA REATTIVA PREDITTIVA	$Q_{\Sigma PRED}$ [var]
POTENZA APPARENTE PREDITTIVA	$S_{\Sigma PRED}$ [VA]
CONTATORI	
ENERGIA ATTIVA	+/-kWh
ENERGIA REATTIVA	+/-kvarh
ENERGIA APPARENTE	kVAh
ORARIO	
ANALISI ARMONICA FINO A 63 ^a in comunicazione, FINO A 25 ^a a display	
ARMONICHE TENSIONE	$V_{L1-N} - V_{L2-N} - V_{L3-N} - V_{L1-L2} - V_{L2-L3} - V_{L3-L1}$ [V]
ARMONICHE CORRENTE	$I_{L1} - I_{L2} - I_{L3} - I_N$ [A]

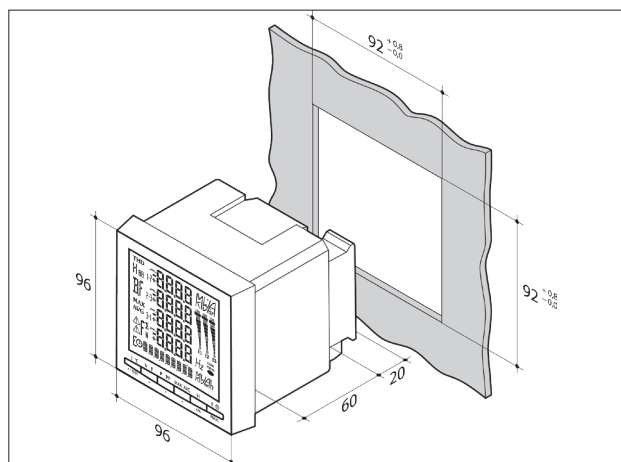
NOTA:

- UPA30 fornisce il valore della corrente di neutro (N) CALCOLATA automaticamente
- UPA41 fornisce il valore della corrente di neutro (N) MISURATA tramite il modulo permanente

» Disegno tecnico



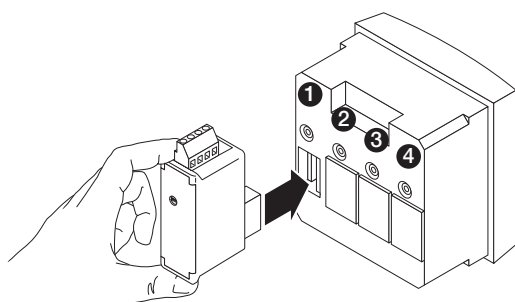
» Scatola



Tipo	A incasso
Dimensioni L x A x P	96 x 96 x 60 mm
Grado di protezione della scatola	IP30
Grado di protezione del pannello frontale	IP52
Tipo di display	LCD retroilluminato
Tipo di morsettiere	Fissa o estraibile
Sezione di collegamento per le tensioni e altri morsetti	0,2 ... 2,5 mm ²
Sezione di collegamento per le correnti	0,5 ... 6 mm ²
Peso	400 g

» Moduli plug-in da abbinare a UPA30/UPA41

Moduli plug-in disponibili	Descrizione
485-MDB-30-41	Comunicazione RS485 tramite protocollo MODBUS (velocità fino a 38400 baud)
2PULSE-30-41	2 uscite a impulsi configurabili (tipo, peso e durata) su \pm kwh, \pm kvarh e kVAh
2DO-2DI-30-41	2 ingressi digitali per il conteggio degli impulsi e 2 uscite digitali che possono essere allocate a: <ul style="list-style-type: none"> monitoraggio: $I_{L1}, I_{L2}, I_{L3}, I_N, V_{L1-N}, V_{L2-N}, V_{L3-N}, V_{L1-L2}, V_{L2-L3}, V_{L3-L1}, f, \pm P_{\Sigma}, \pm Q_{\Sigma}, S_{\Sigma}, PF_{\Sigma}, THDA_{L1}, THDA_{L2}, THDA_{L3}, THDA, THDV_{L1}, THDV_{L2}, THDV_{L3}, THDV_{L1-L2}, THDV_{L2-L3}, THDV_{L3-L1}, P_{PRED}, Q_{PRED}, S_{PRED}, T^{\circ}C$ internal, $T^{\circ}C1$ external, $T^{\circ}C2$ external, $T^{\circ}C3$ external, time counter controllo remoto controllo remoto temporizzato
2AO-30-41	2 uscite analogiche che possono essere allocate a: <ul style="list-style-type: none"> $I_{L1}, I_{L2}, I_{L3}, I_N, V_{L1-N}, V_{L2-N}, V_{L3-N}, V_{L1-L2}, V_{L2-L3}, V_{L3-L1}, f, \pm P_{\Sigma}, \pm Q_{\Sigma}, S_{\Sigma}, PF_{\Sigma}, I_{\Sigma}, V_{\Sigma}, P_{PRED}, Q_{PRED}, S_{PRED}, T^{\circ}C$ interna, $T^{\circ}C1$ esterna, $T^{\circ}C2$ esterna, $T^{\circ}C3$ esterna, alimentazione 30 VCC
TEMP-30-41	Rilevazione della temperatura interna ($T^{\circ}C$ interna) e fino a 3 temperature esterne tramite sensori PT100 ($T^{\circ}C1$ esterna, $T^{\circ}C2$ esterna, $T^{\circ}C3$ esterna)



Nome modulo	Max numero moduli	1	2	3	4
485-MDB-30-41	1	x	x	x	x
2PULSE-30-41	4	x	x	x	x
2DO-2DI-30-41	3	x	x	x	x
2AO-30-41	2	x*	x*	x*	x*
TEMP-30-41	1		x	x	

* Se vengono utilizzati 2 moduli, devono essere obbligatoriamente inseriti negli slot 1 e 2

UPA41 viene fornito con un modulo permanente nello slot 1. Questo modulo permette di misurare la corrente di neutro (N) e non può essere rimosso.

» Specifiche

UPA30/UPA41

Misura delle correnti con ingressi isolati (TRMS)	
Ingresso tramite TA con primario	9.999 A
Ingresso da TA con secondario	1 o 5 A
Range di misura	0 ... 11 kA
Consumo degli ingressi	≤ 0,1 VA
Periodo di attualizzazione di misura	1 s
Precisione	0,2%
Sovraccarico permanente	6 A
Sovraccarico intermittente	10 In durante 1 s
Misura della tensione (TRMS)	
Misura diretta tra fasi	Da 50 a 500 VCA
Misura diretta tra fase e neutro	Da 28 a 289 VCA
Misura tramite TV al primario	500.000 VAC
Misura tramite TV al secondario	60, 100, 110, 173, 190 VCA
Frequenza	50 / 60 Hz
Consumo degli ingressi	≤ 0,1 VA
Periodo di attualizzazione di misura	1 s
Precisione	0,2%
Prodotto tensione e corrente	
Limitazione per TA 1 A	10.000.000
Limitazione per TA 5 A	10.000.000
Misura della potenza	
Periodo di attualizzazione di misura	1 s
Precisione	0,5%
Misura del fattore di potenza	
Periodo di attualizzazione di misura	1 s
Precisione	0,5%
Misura della frequenza	
Range di misura	45 ... 65 Hz
Periodo di attualizzazione di misura	1 s
Precisione	0,1%
Precisione dell'energia	
Attiva (secondo la norma IEC 62053-22)	Classe 0,5 S
Reattiva (secondo la norma IEC 62053-23)	Classe 2
Alimentazione ausiliaria	
Tensione CA	110 ... 400 VCA
Tolleranza CA	± 10 %
Tensione CC	120 ... 350 VCC / 12 ... 48 VCC
Tolleranza CC	± 20 % / - 6 ... + 20 %
Frequenza	50 / 60 Hz
Consumo di potenza	≤ 10 VA
Condizioni di utilizzo	
Intervallo di temperatura di esercizio	da -10° a +55°C
Temperatura di stoccaggio	da -20° a 85°C
Umidità relativa	95%

Moduli plug-in opzionali

Modulo 2 ingressi - 2 uscite: uscite (allarmi / comando)	
Numero di relè	2(1)
Tipo	250 VAC - 5 A - 1150 VA
Modulo 2 ingressi - 2 uscite: ingressi optoisolatori	
Numero	2(1)
Alimentazione	10 ... 30 VCC
Larghezza minima del segnale	10 ms
Lunghezza minima tra 2 impulsi	18 ms
Tipo	Accoppiatori ottici
Modulo uscite a impulsi	
Numero di relè	2
Tipo	100 VCC - 0,5 A - 10 VA
Numero max di manovre	≤ 108
Modulo uscite analogiche	
Numero di uscite	2(2)
Tipo	Isolato
Scala	0 / 4 ... 20 mA
Resistenza di carico	600 Ω
Corrente massima	30 mA
Modulo di comunicazione MODBUS	
Collegamento	RS485
Tipo	Da 2 a 3 fili half-duplex
Protocollo	MODBUS® RTU
Velocità MODBUS®	Da 4800 a 38400 baud
Modulo di temperatura (ingressi)	
Tipo	PT100
Collegamento	2, 3 o 4 fili
Range	- 20°C ... 150 °C
Precisione	± 1 cifra
Lunghezza massima	300 cm

CODICE D'ORDINE	MODELLO	ALIMENTAZIONE	CORRENTE DI NEUTRO MISURATA	CERTIFICAZIONE
	Nome	Ausiliaria	Modulo permanente	UL
UPA30				
1214.0001.0001	UPA30	110...400VCA/120...350VCC		●
1214.0002.0001	UPA30	12...48VCC		●
UPA41				
1215.0001.0001	UPA41	110...400VCA/120...350VCC	●	
1215.0002.0001	UPA41	12...48VCC	●	

CODICE D'ORDINE	MODELLO	TIPO	CERTIFICAZIONE
	Nome	Descrizione	UL
MODULI PLUG-IN PER UPA30/UPA41			
1216.0004.0001	485-MDB-30-41	Comunicazione RS485 Modbus	●
1216.0005.0001	2PULSE-30-41	1 uscita digitale configurabile per impulsi	●
1216.0006.0001	2DO-2DI-30-41	2 uscite digitali configurabili per impulsi/allarmi, 2 ingressi digitali	●
1216.0007.0001	2AO-30-41	2 uscite analogiche	●
1216.0008.0001	TEMP-30-41	Rilevazione temperatura	
ACCESSORI PER MODULO TEMP-30-41			
7502.0004.0001	PT100 screw	Sensore di temperatura PT100, a vite M6	
7502.0005.0001	PT100 lug	Sensore di temperatura PT100, ad occhio M6	
ACCESSORI PER UPA30/UPA41			
7502.0006.0001	ADAPT96_144	Kit di montaggio ad incasso per adattare foratura 144mm a strumento 96mm	

NOTA: Soggetto a modifiche senza preavviso



algodue
ELETTRONICA

Innovative Electronic Systems

Via P. Gobetti, 16/F - 28014 Maggiore (NO) - Italy - Tel.: +39 0322 89307

sales@algodue.it - www.algodue.com

72PG01_2_201905_5