

UPA20

Misuratore multifunzione multimisura DIN 96x96

- Versione compatta DIN 96x96
- Misura di tutti i principali parametri necessari per un'efficace analisi dei consumi
- Per trasformatori di corrente (non inclusi)
- Rilevamento degli errori di cablaggio
- Disponibili moduli plug-in opzionali per comunicazione, ingressi/uscite
- Energia attiva classe 0,5 S secondo IEC 62053-22
- Conforme a IEC 61557-12, la norma di riferimento per i dispositivi PMD (Performance Metering & monitoring Devices)
- Prodotto UL listed - UL no. E231725



» Caratteristiche generali

UPA20 è un misuratore multifunzione che fornisce tutte le misure necessarie per le analisi di efficienza energetica e per assicurare il monitoraggio della distribuzione elettrica. È particolarmente indicato quando occorre un dispositivo per l'analisi ed il controllo dei consumi, che abbia un eccellente rapporto prezzo/prestazioni.

Grazie al suo grande display retroilluminato con 4 tasti di accesso diretto, risulta di facile utilizzo. Inoltre è dotato di una funzione di correzione degli errori di cablaggio dei TA.

Lo strumento può essere dotato di moduli supplementari che offrono all'utente flessibilità per tutta la durata di vita del prodotto. È possibile utilizzare moduli supplementari di comunicazione e di ingressi/uscite digitali per aumentare la gamma di funzionalità.

Lo strumento è conforme a IEC 61557-12, la norma di riferimento per i dispositivi PMD (Performance Metering & monitoring Devices). Questa norma garantisce i livelli di prestazione dei PMD in condizioni ambientali tipiche delle applicazioni nel settore industriale e del terziario.

» Vantaggi

- Funzionamento intuitivo
- Rilevamento degli errori di cablaggio
- Moduli supplementari per offrire la massima flessibilità durante tutta la durata del prodotto
- Conforme a IEC 61557-12
- Energia attiva classe 0,5 S secondo IEC 62053-22
- Prodotto UL listed

» Applicazioni

- Industria
- Settore terziario
- Infrastrutture

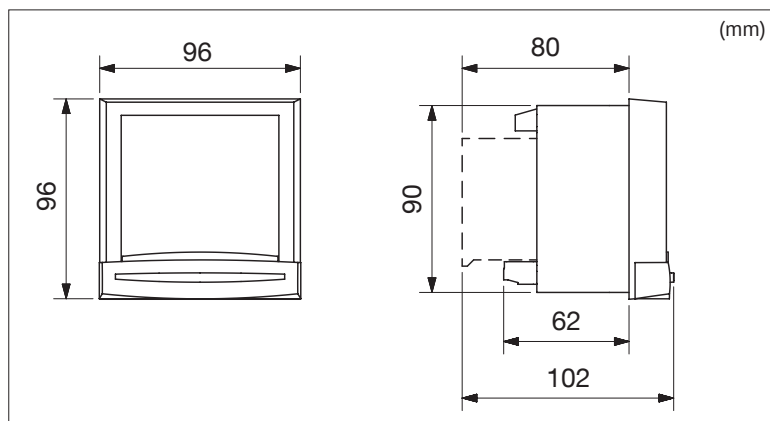
» Prodotti correlati per sistemi

- 485-MDB-20
- 1DO-20
- 1DO-3DI-20

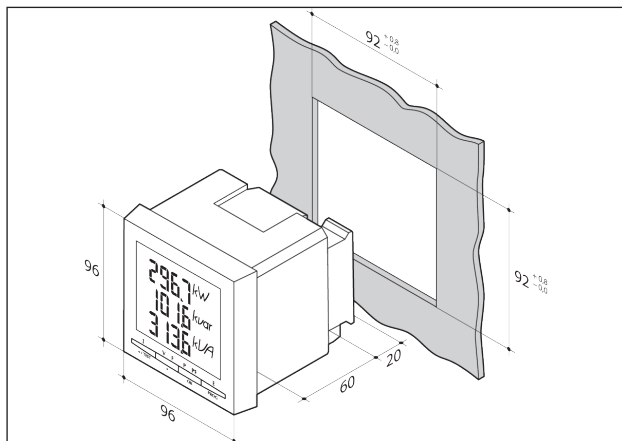
» Parametri di misura

| VALORI ISTANTANEI | |
|---------------------------|--|
| TENSIONE | $V_{L1-N} - V_{L2-N} - V_{L3-N} - V_{L1-L2} - V_{L2-L3} - V_{L3-L1}$ [V] |
| CORRENTE | $I_{L1} - I_{L2} - I_{L3} - I_N$ [A] |
| POTENZA ATTIVA | $P_{L1} - P_{L2} - P_{L3} - P_{\Sigma}$ [W] |
| POTENZA REATTIVA | $Q_{L1} - Q_{L2} - Q_{L3} - Q_{\Sigma}$ [var] |
| POTENZA APPARENTE | $S_{L1} - S_{L2} - S_{L3} - S_{\Sigma}$ [VA] |
| FATTORE DI POTENZA | $PF_{L1} - PF_{L2} - PF_{L3} - PF_{\Sigma}$ |
| THD TENSIONE | $THDV_{L1} - THDV_{L2} - THDV_{L3} - THDV_{L1+L2} - THDV_{L2+L3} - THDV_{L3+L1}$ [V] |
| THD CORRENTE | $THDA_{L1} - THDA_{L2} - THDA_{L3}$ [A] |
| FREQUENZA | f [Hz] |
| VALORI MAX MEDI (MAX AVG) | |
| CORRENTE MAX AVG | $I_{L1MAXAVG} - I_{L2MAXAVG} - I_{L3MAXAVG} - I_{NMAXAVG}$ [A] |
| POTENZA ATTIVA MAX AVG | $P_{\Sigma MAXAVG}$ [W] |
| POTENZA REATTIVAMAX AVG | $Q_{\Sigma MAXAVG}$ [var] |
| POTENZA APPARENTE MAX AVG | $S_{\Sigma MAXAVG}$ [VA] |
| CONTATORI | |
| ENERGIA ATTIVA | +/-kWh |
| ENERGIA REATTIVA | +/-kvarh |
| ORARIO | |

» Disegno tecnico



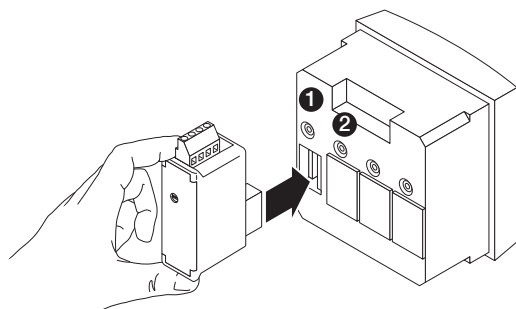
» Scatola



| | |
|---|-----------------------------|
| Tipo | A incasso |
| Dimensioni L x A x P | 96 x 96 x 60 mm |
| Grado di protezione della scatola | IP30 |
| Grado di protezione del pannello frontale | IP52 |
| Tipo di display | LCD retroilluminato |
| Tipo di morsettiera | Fissa o estraibile |
| Sezione di collegamento per le tensioni e altri morsetti | 0,2 ... 2.5 mm ² |
| Sezione di collegamento per le correnti | 0.5 ... 6 mm ² |
| Peso | 400 g |

» Moduli plug-in da abbinare a UPA20

| Moduli plug-in disponibili | Descrizione |
|----------------------------|--|
| 485-MDB-20 | Comunicazione RS485 tramite protocollo MODBUS (velocità fino a 38400 baud) |
| 1DO-20 | 1 uscita digitale che può essere allocata a: <ul style="list-style-type: none"> impulsi: configurabile (tipo, peso, durata) in kWh o kvarh monitoraggio: $I_{L1}, I_{L2}, I_{L3}, I_N, V_{L1-N}, V_{L2-N}, V_{L3-N}, V_{L1-L2}, V_{L2-L3}, V_{L3-L1}, f, P, Q, S, PF, THDA_{L1}, THDA_{L2}, THDA_{L3}, THDV_{L1}, THDV_{L2}, THDV_{L3}, THDV_{L1-L2}, THDV_{L2-L3}, THDV_{L3-L1}$ contatore orario comando di apparecchi |
| 1DO-3DI-20 | 3 ingressi digitali per lo stato di un contatto esterno e 1 uscita digitale che può essere allocata a: <ul style="list-style-type: none"> impulsi: configurabile (tipo, peso, durata) in kWh o kvarh monitoraggio: $I_{L1}, I_{L2}, I_{L3}, I_N, V_{L1-N}, V_{L2-N}, V_{L3-N}, V_{L1-L2}, V_{L2-L3}, V_{L3-L1}, f, P, Q, S, PF, THDA_{L1}, THDA_{L2}, THDA_{L3}, THDV_{L1}, THDV_{L2}, THDV_{L3}, THDV_{L1-L2}, THDV_{L2-L3}, THDV_{L3-L1}$ contatore orario comando di apparecchi |



| Nome modulo | Max numero moduli | ① | ② |
|-------------------|-------------------|---|---|
| 485-MDB-20 | 1 | x | x |
| 1DO-20 | 2 | x | x |
| 1DO-3DI-20 | 2 | x | x |

» Specifiche

UPA20

| Misura della corrente (TRMS) | |
|--|-----------------|
| Ingresso tramite TA con primario | 9.999 A |
| Ingresso da TA con secondario | 5 A |
| Range di misura | 0 ... 11 kA |
| Consumo degli ingressi | 0,6 VA |
| Periodo di attualizzazione di misura | 1 s |
| Precisione | 0,2% |
| Sovraccarico permanente | 6 A |
| Sovraccarico intermittente | 10 In per 1 s |
| Misura della tensione (TRMS) | |
| Misura diretta tra fasi | 50 ... 500 VCA |
| Misura diretta tra fase e neutro | 28 ... 289 VCA |
| Consumo degli ingressi | ≤ 0,1 VA |
| Periodo di attualizzazione di misura | 1 s |
| Precisione | 0,2% |
| Misura della potenza | |
| Periodo di attualizzazione di misura | 1 s |
| Precisione | 0,5% |
| Misura del fattore di potenza | |
| Periodo di attualizzazione di misura | 1 s |
| Precisione | 0,5% |
| Misura della frequenza | |
| Range di misura | 45 ... 65 Hz |
| Periodo di attualizzazione di misura | 1 s |
| Precisione | 0,1% |
| Precisione dell'energia | |
| Attiva (secondo la norma IEC 62053-22) | Classe 0,5 S |
| Reattiva (secondo la norma IEC 62053-23) | Classe 2 |
| Alimentazione ausiliaria | |
| Tensione CA | 110 ... 400 VCA |
| Tolleranza CA | ± 10 % |
| Tensione CC | 120 ... 289 VCC |
| Tolleranza CC | ± 20 % |
| Frequenza | 50 / 60 Hz |
| Consumo di potenza | 10 VA |
| Condizioni di utilizzo | |
| Intervallo di temperatura di esercizio | da -10° a +55°C |
| Temperatura di stoccaggio | da -20° a +85°C |
| Umidità relativa | 95% |

Moduli plug-in opzionali

| Modulo 1uscita o 1uscita/3ingressi: uscita impulso o allarmi | |
|---|---------------------------|
| Numero di relè | 1 |
| Tipo | 100 VCC - 0,5 A - 10 VA |
| Numero max di manovre | ≤ 10 ⁸ |
| Modulo 1uscita/3ingressi: ingressi | |
| Numero | 3 |
| Alimentazione | 10 ... 30 VCC |
| Larghezza minima del segnale | 10 ms |
| Lunghezza minima tra 2 impulsi | 18 ms |
| Tipo | Optoisolatori |
| Modulo di comunicazione MODBUS | |
| Collegamento | RS485 |
| Tipo | Da 2 a 3 fili half-duplex |
| Protocollo | MODBUS® RTU |
| Velocità MODBUS® | 1400 ... 38400 baud |

| CODICE D'ORDINE | MODELLO | ALIMENTAZIONE | CERTIFICAZIONE |
|-----------------|---------|---------------|----------------|
| | Nome | Ausiliaria | UL |

UPA20

| | | | |
|----------------|-------|---------------------------|---|
| 1213.0001.0001 | UPA20 | 110...400VCA/120...350VCC | ● |
|----------------|-------|---------------------------|---|

| CODICE D'ORDINE | MODELLO | TIPO | CERTIFICAZIONE |
|-----------------|---------|-------------|----------------|
| | Nome | Descrizione | UL |

MODULI PLUG-IN PER UPA20

| | | | |
|----------------|------------|--|---|
| 1216.0001.0001 | 485-MDB-20 | Comunicazione RS485 Modbus | ● |
| 1216.0002.0001 | 1DO-20 | 1 uscita digitale configurabile per impulsi/allarmi | ● |
| 1216.0003.0001 | 1DO-3DI-20 | 1 uscita digitale configurabile per impulsi/allarmi, 3 ingressi digitali | |

ACCESSORI PER UPA20

| | | | |
|----------------|-------------|--|--|
| 7502.0006.0001 | ADAPT96_144 | Kit di montaggio ad incasso per adattare foratura 144mm a strumento 96mm | |
|----------------|-------------|--|--|

NOTA: Soggetto a modifiche senza preavviso



algodue[®]
ELETTRONICA

Innovative Electronic Systems

Via P. Gobetti, 16/F - 28014 Maggiore (NO) - Italy - Tel.: +39 0322 89307

sales@algodue.it - www.algodue.com

72PG01_2_201905_5